

A minimalist interior space with concrete walls and a floor. A large, white, sliding door is partially open, revealing a brightly lit area beyond. A simple, modern chair is positioned in the foreground on the left. The overall aesthetic is clean and industrial.

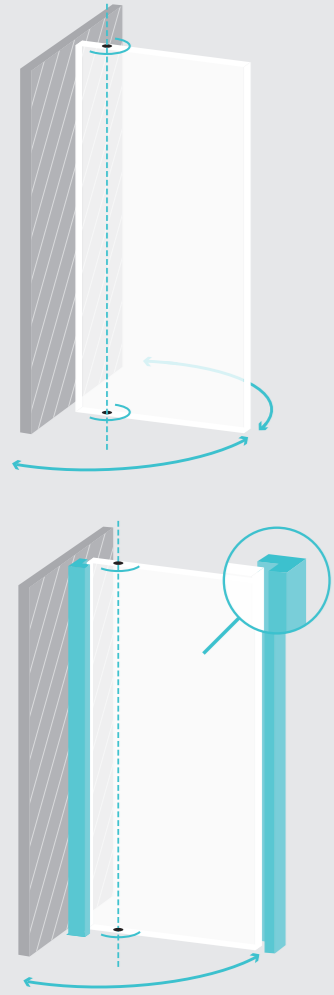
SYSTEM M

hidden perfection

FritsJurgens®

SYSTEM M APPLICAZIONI

System M è la soluzione perfetta per porte con apertura in un senso e in due sensi.



Scegliete il sistema per porte a bilico che fa al caso vostro. L'intera gamma dei nostri prodotti è consultabile alle pagine 30-34.

INDICE

FRITSJURGENS SYSTEM M

- 05 System M
- 06 Ultimate smoothness
- 09 Designed to stand the test of time
- 10 FritsJurgens systems
- 11 Hidden perfection System M
- 13 Componenti

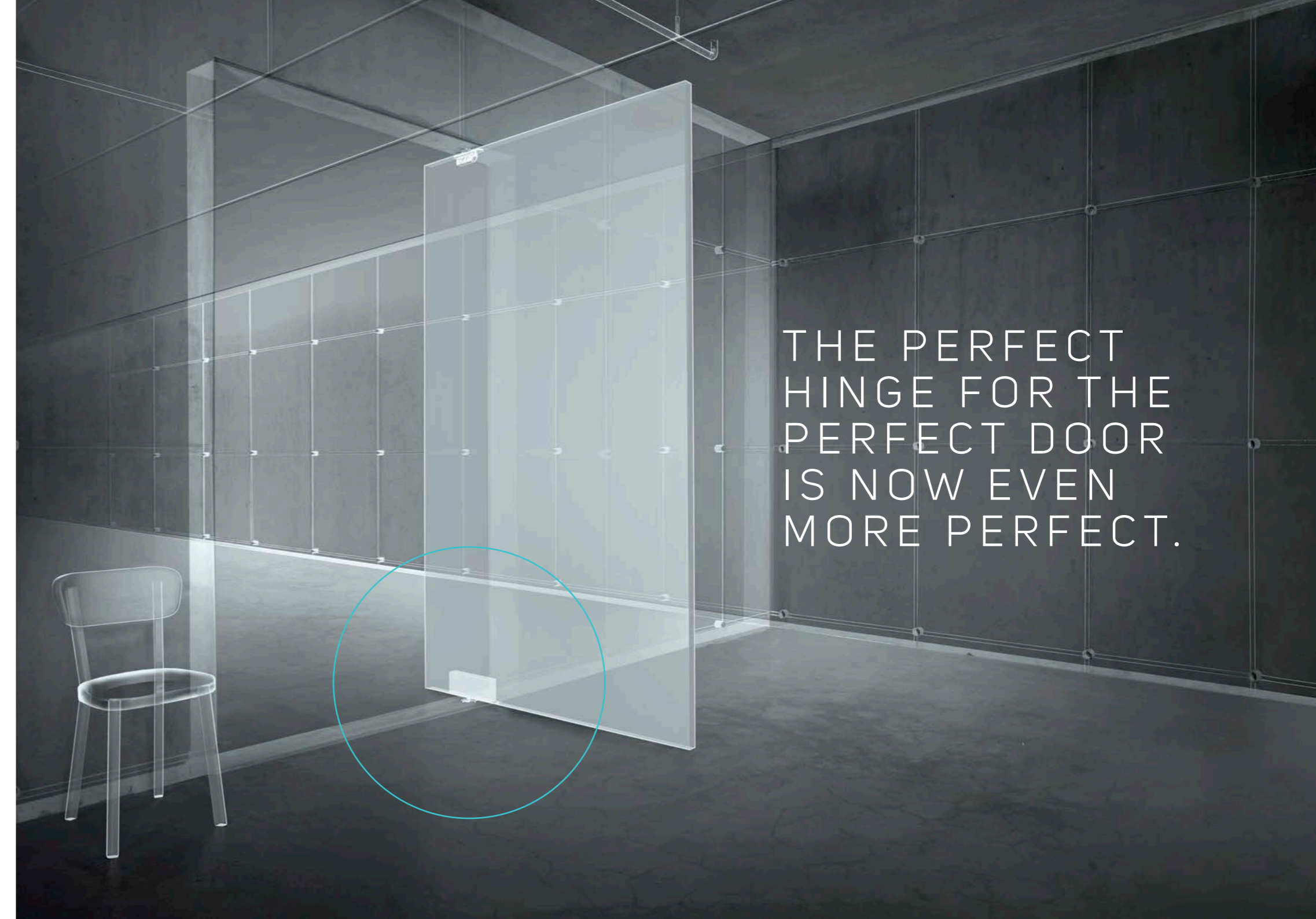
DOCUMENTAZIONE TECNICA

- 16 Disegni tecnici
- 18 Schemi di fresatura
- 20 Selettore di tipo
- 22 Dimensioni intorno alla porta
- 24 Carico di pressione
- 27 Forza laterale
- 28 Opzioni di installazione perno superiore
- 30 Opzioni di installazione System M

- 32 TUTTI I SISTEMI

DOVE ACQUISTARE

I recapiti della nostra sede in Italia sono reperibili sul sito FritsJurgens



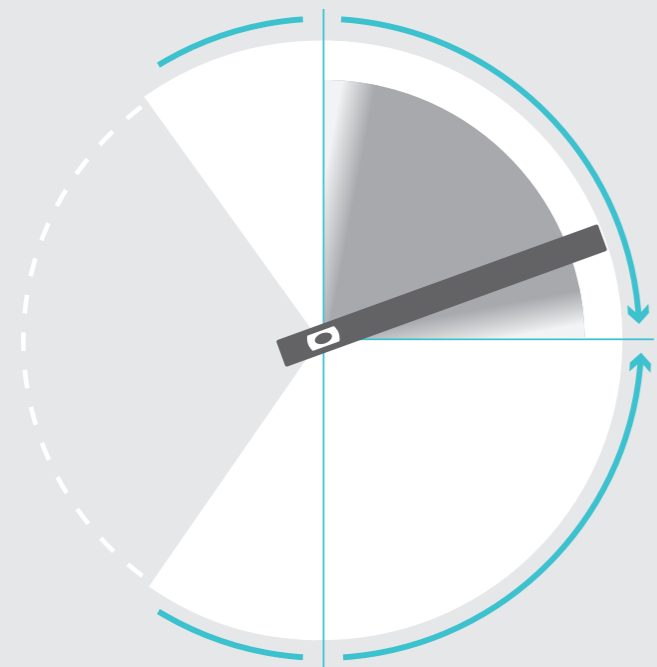
THE PERFECT
HINGE FOR THE
PERFECT DOOR
IS NOW EVEN
MORE PERFECT.



MIGLIORARE LA PERFEZIONE SYSTEM M

Design ed estetica sono vostre priorità. Ricercate una bellezza che va al di là delle mode. Non pretendete solo la porta perfetta – la porta a bilico – ma anche il movimento perfetto: il culmine dell'eleganza. Senza sforzo, con la punta del dito: un unico movimento fluido. Perfettamente bilanciato. FritsJurgens System M vi offre tutto questo. E non solo.

SYSTEM M ULTIMATE SMOOTHNESS



System M perfeziona il design della porta a bilico FritsJurgens dando origine a un'esperienza insuperata: quella di un controllo totale del movimento della porta.

L'apertura è leggera come una piuma, il movimento è di estrema eleganza e la chiusura discreta come un sussurro. Ciò è reso possibile dal nostro sistema brevettato, che consta di due alberi a camme di prima qualità perfettamente coordinati.





SYSTEM M DESIGNED TO STAND THE TEST OF TIME

System M concentra una forza immane in uno spazio assai compatto. Per sfruttare a pieno tale potenza, abbiamo sviluppato un alloggiamento ricavato da un unico blocco di alluminio. Gli alberi a camme sono costruiti in acciaio temprato per una suprema resistenza.

Il sistema a cerniera è di estrema solidità e pressoché indistruttibile. I nostri rigorosi test hanno infatti evidenziato che, anche dopo 1 milione di movimenti (comparabili a 136 anni di uso quotidiano della porta), System M continua a garantire un'apertura e una chiusura indefettibili. Il sistema è progettato per durare per sempre – elegante, senza tempo e senza necessità di manutenzione.

FRITSJURGENS SYSTEMS

ASSENZA DI ELEMENTI STRUTTURALI

Integrazione completa delle cerniere nella parte superiore e inferiore della porta a bilico.

PORTATA: FINO A UN MASSIMO DI 500 KG

I nostri sistemi sono in grado di sostenere le porte più robuste grazie a un supporto di estrema solidità e all'utilizzo di materiali di prima qualità come acciaio inossidabile temprato e alluminio anodizzato.

SPESSORE MINIMO DELLA PORTA: 40 MM

NESSUNA NECESSITÀ DI MANUTENZIONE

APPLICABILITÀ IN CONFIGURAZIONI ESISTENTI E NUOVE

I boccoli della piastra a pavimento vanno inseriti nel pavimento per soli 8 mm. Ciò rende possibile combinare i nostri sistemi anche con un riscaldamento a pavimento.

FACILE ADATTABILITÀ

La funzionalità innovativa dei nostri sistemi per porte a bilico consente di regolare le dimensioni intorno alla porta e la posizione radiale anche successivamente alla sua messa in posa.

ADATTO A TUTTI I TIPI DI PORTE

Adatto a porte in legno, massello, acciaio, vetro (incorniciato) interni ed esterni.

SYSTEM M HIDDEN PERFECTION

SELF-CLOSING DA -125° E +125°

Dopo l'apertura, la porta ritorna con un elegante movimento alla posizione di 0°, a meno che non sia stata messa manualmente in posizione di blocco a 90° o -90°



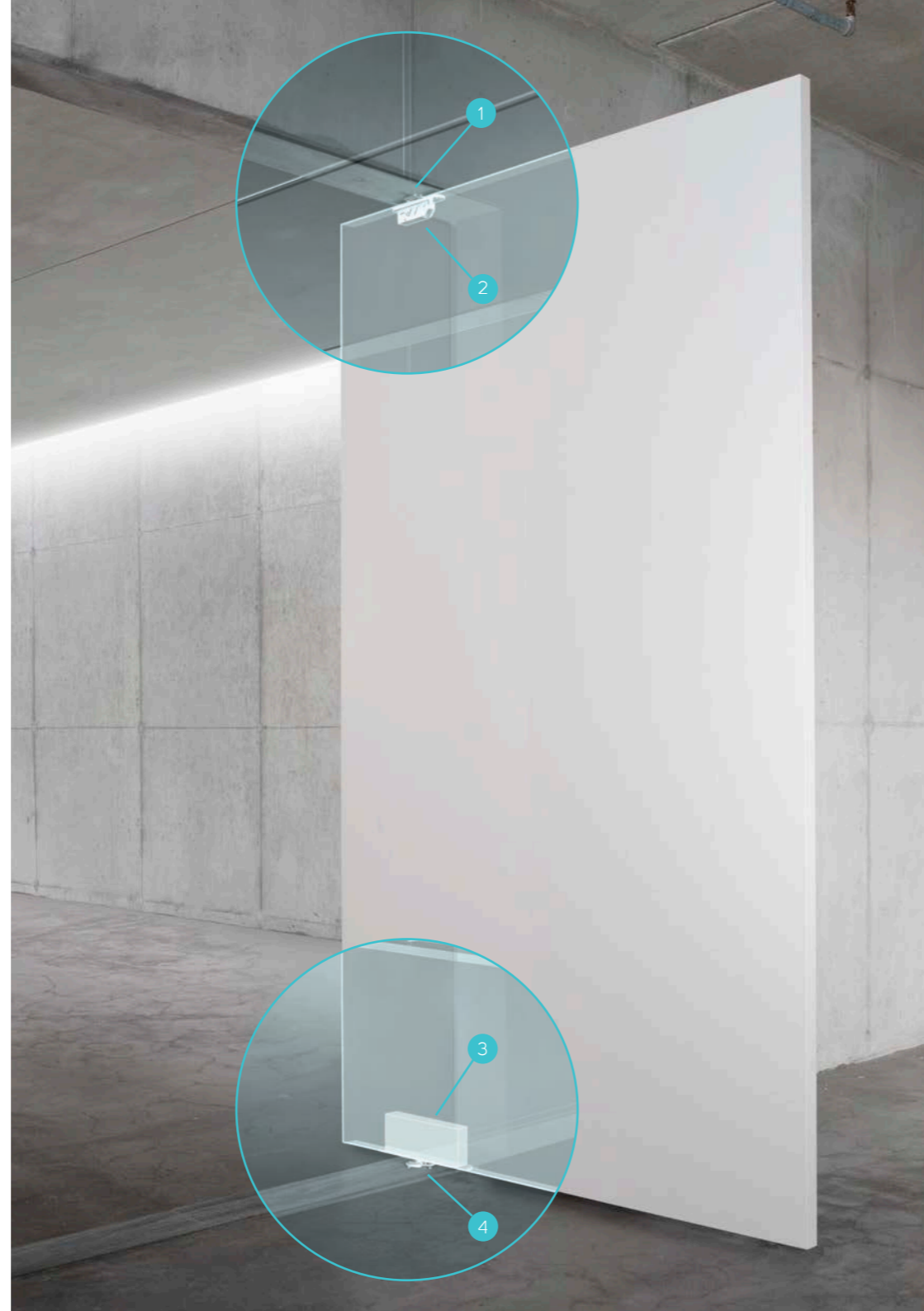
POSIZIONE DI BLOCCO A 0°, 90° E -90°

AMMORTIZZAZIONE IDRAULICA DI APERTURA REGOLABILE E AMMORTIZZAZIONE DI CHIUSURA REGOLABILE (SOFT CLOSE)

ASSENZA DI ELEMENTI STRUTTURALI NEL PAVIMENTO E NEL SOFFITTO

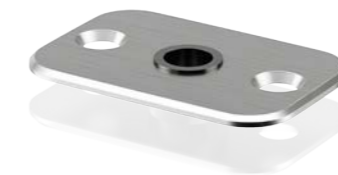
Il perno inferiore e la piastra per pavimento System M hanno un design totalmente innovativo. Il sistema può essere combinato con i regolari perni superiori FritsJurgens.

L'unicità dei sistemi per porte a bilico FritsJurgens si esprime nella totale assenza di elementi strutturali nel pavimento e nel soffitto. I sistemi sono completamente integrati nella parte superiore e inferiore della porta. Oltre alla porta, basta infatti installare una piccola piastra per pavimento e una per soffitto, ottenendo un sistema praticamente invisibile.



SYSTEM M COMPONENTI

1 PIASTRA PER SOFFITTO



2 PERNO SUPERIORE



3 SYSTEM M



4 PIASTRA PER PAVIMENTO





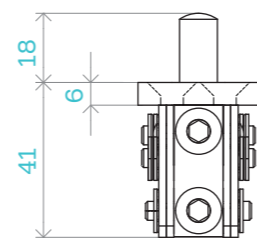
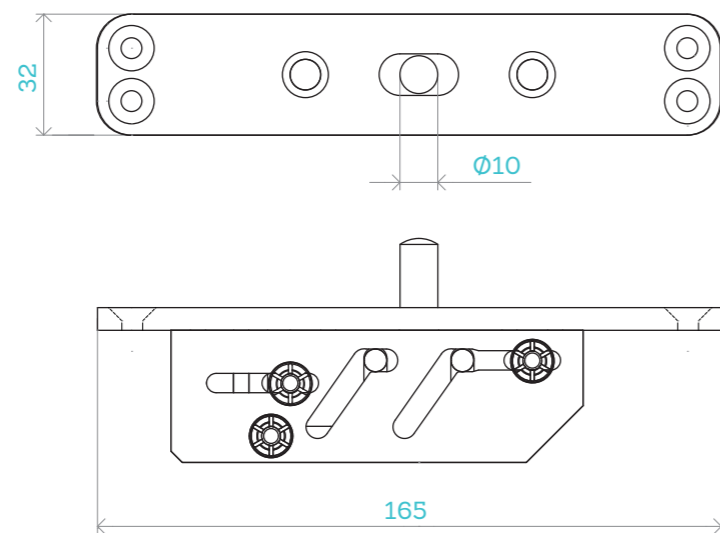
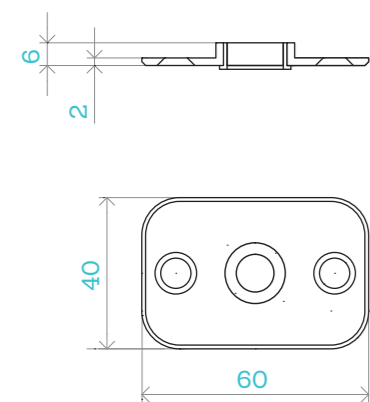
SYSTEM M

DOCUMENTAZIONE
TECNICA

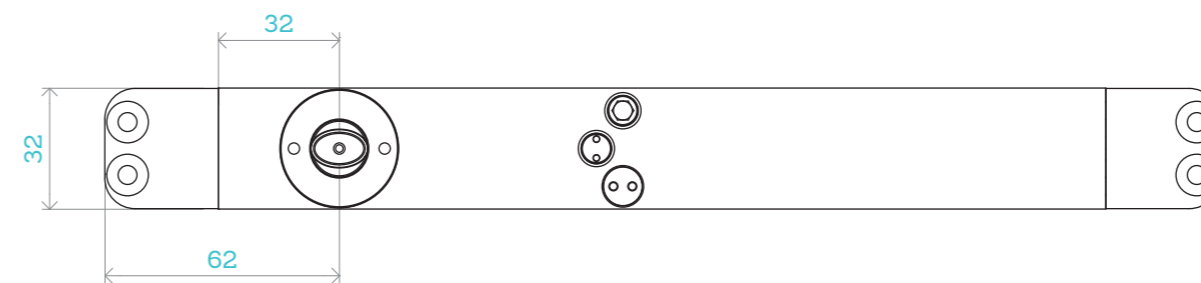
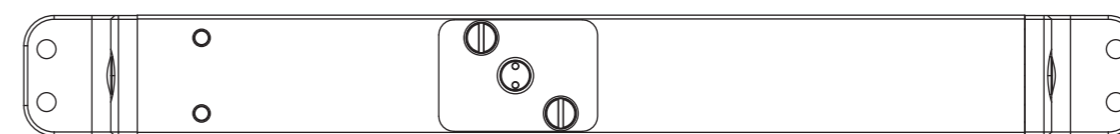
SYSTEM M

DISEGNI TECNICI

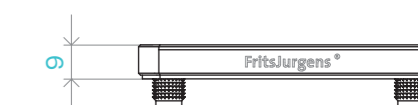
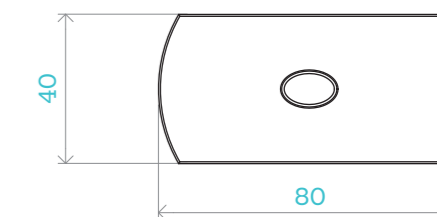
PIASTRA PER SOFFITTO PERNO SUPERIORE



M 系列



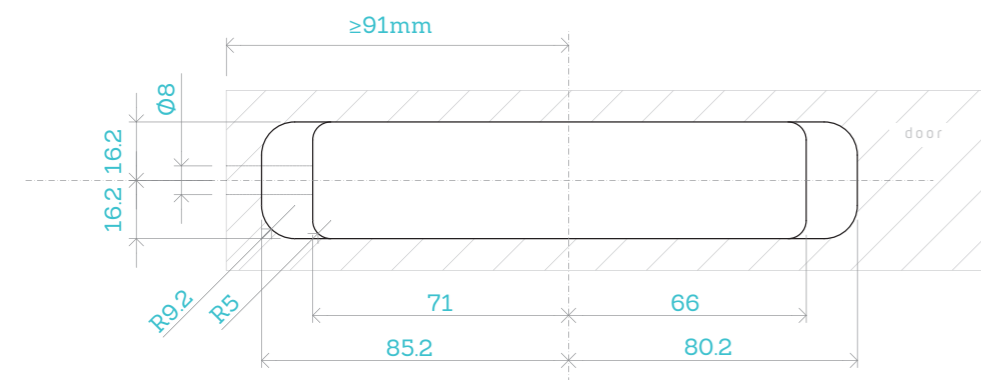
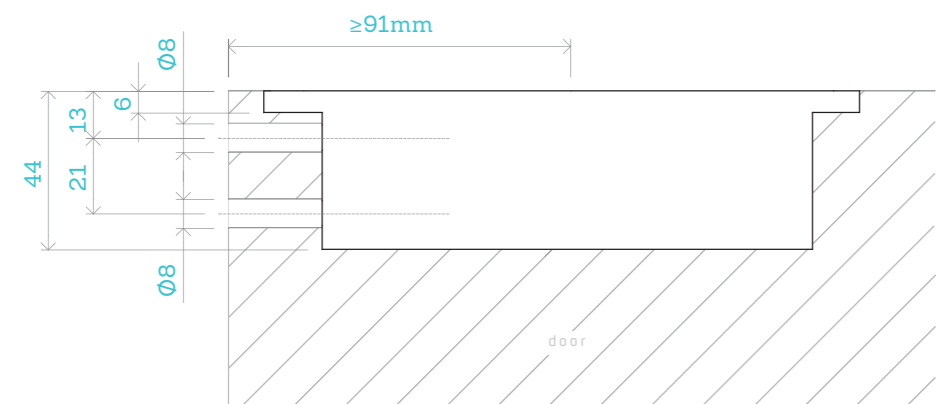
PIASTRA PER PAVIMENTO



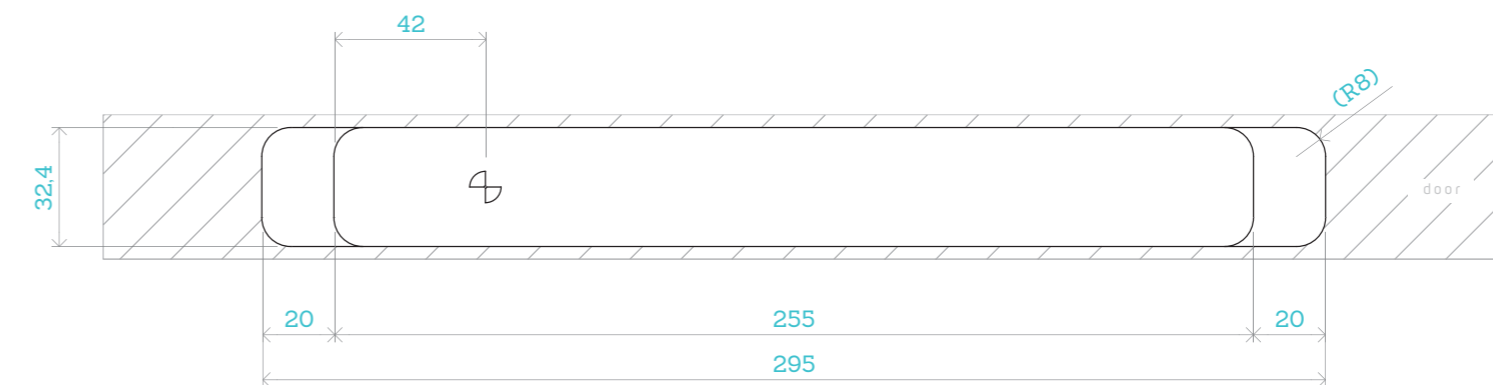
SYSTEM M

SCHEMI DI FRESATURA

PERNO SUPERIORE

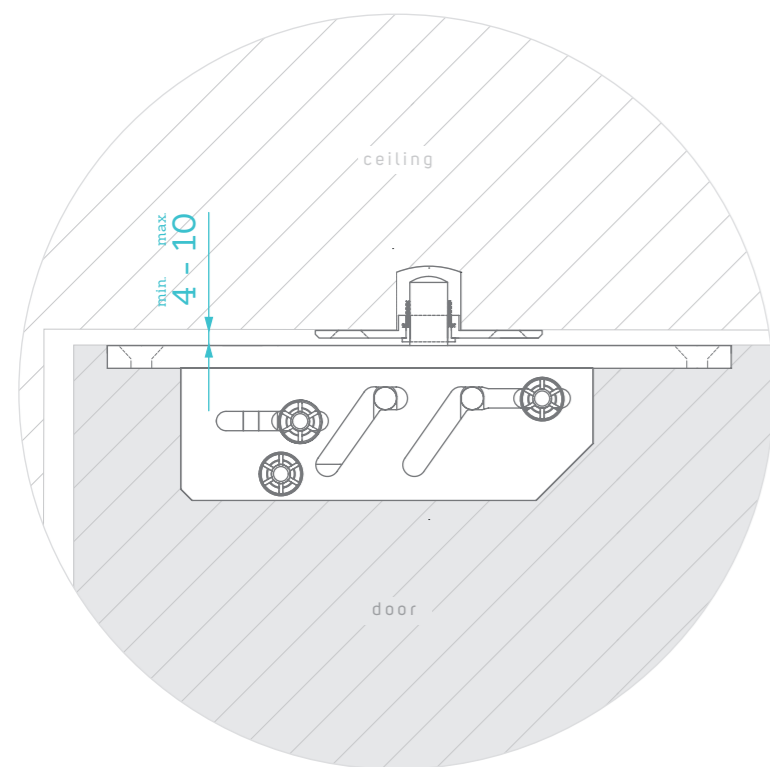


M 系列



SYSTEM M DIMENSIONI INTORNO ALLA PORTA

PERNO SUPERIORE

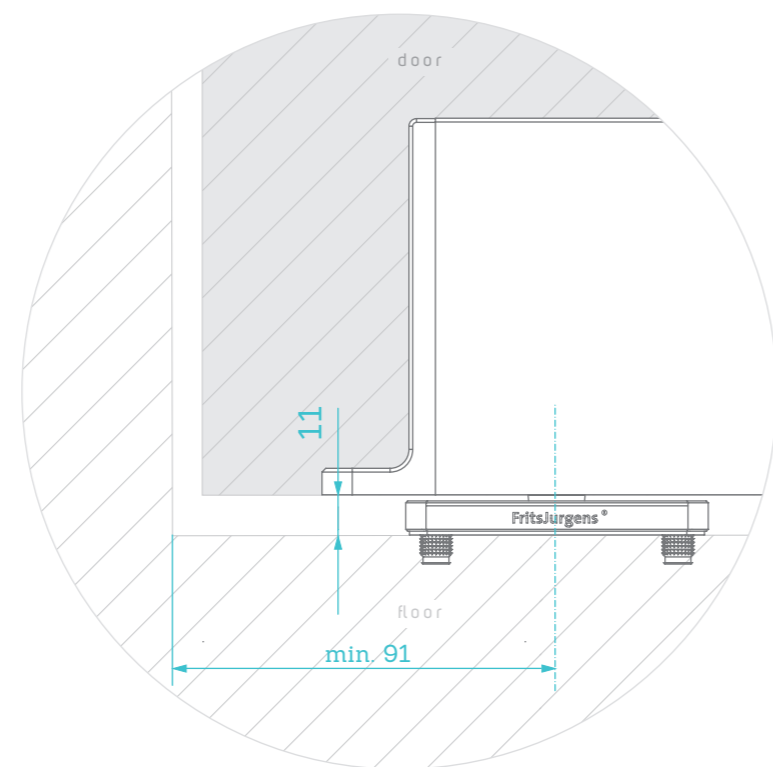


Oltre ad essere concepito per risultare pressoché invisibile, System M non richiede in pratica spazio tra la porta e il muro. Lo spazio per l'installazione è di 4 mm sul margine superiore (soffitto) e di 11 mm sul margine inferiore (pavimento).

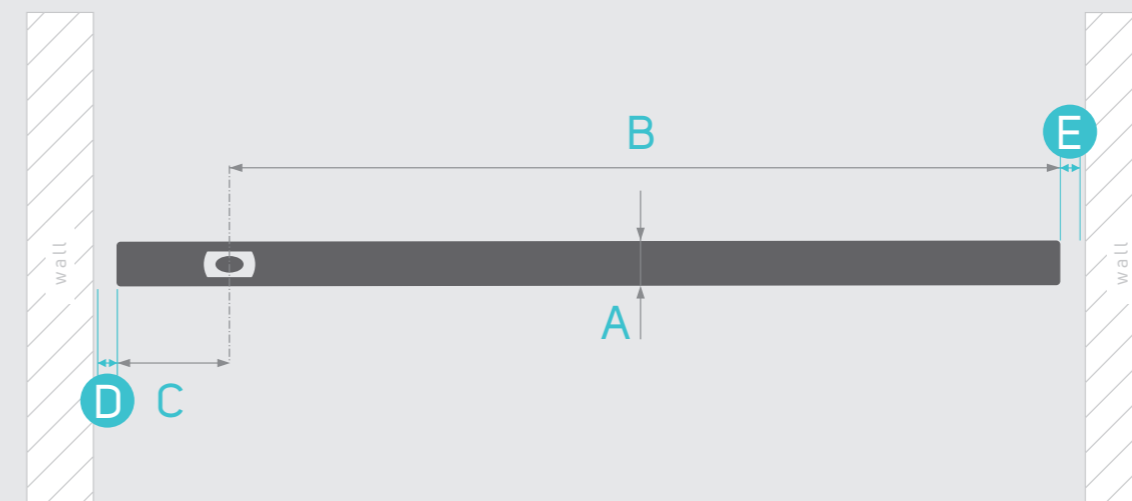
Lo spazio verticale minimo dipende dallo spessore (A) e dall'ampiezza della porta in rapporto alla collocazione della cerniera (B e C).

Attenzione: la distanza minima tra il punto di rotazione della cerniera e il lato della porta (C) è sempre di 91 mm.

SYSTEM M



CALCOLO DELLO SPAZIO



ESEMPIO

A	Spessore della porta	40
B	Distanza tra l'asse di rotazione e la fine della porta	1500
C	Distanza tra l'asse di rotazione e l'inizio della porta	91
D*	Spazio minimo tra porta e muro	4.2
E*	Spazio minimo tra porta e muro	2.1

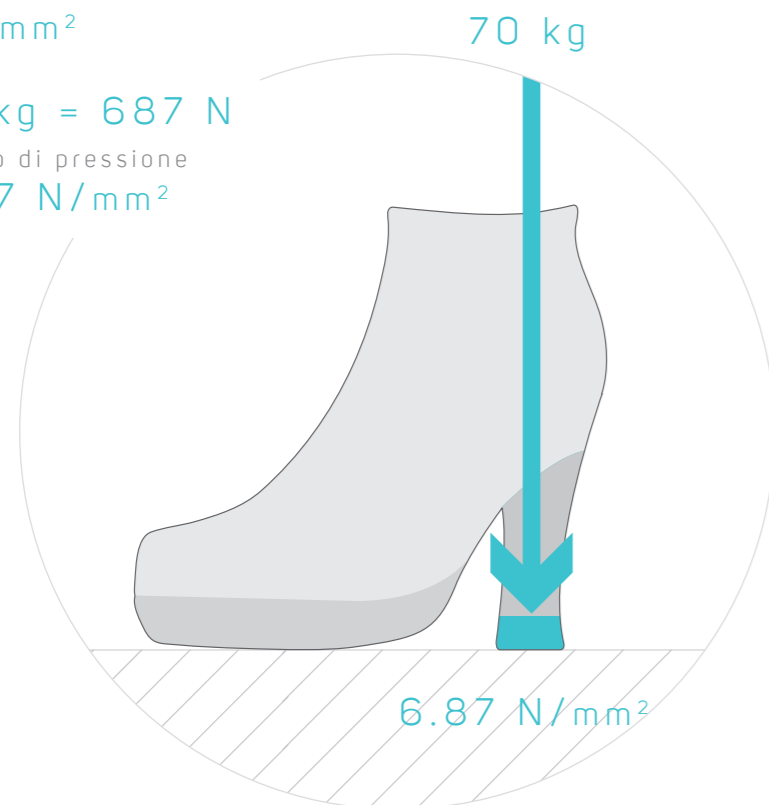
D*	C	A						
		40	50	60	70	80	90	100
91		4.2	5.4	6.8	8.5	10.4	12.5	14.8
250		2.8	3.3	3.8	4.4	5.2	6	7
500		2.4	2.6	2.9	3.2	3.6	4	4.5
1000		2.2	2.3	2.5	2.6	2.8	3	3.3
1500		2.1	2.2	2.3	2.4	2.5	2.7	2.8
2000		2.1	2.2	2.2	2.3	2.4	2.5	2.6

E*	B	A						
		40	50	60	70	80	90	100
500		2.4	2.6	2.9	3.2	3.6	4	4.5
1000		2.2	2.3	2.5	2.6	2.8	3	3.3
1500		2.1	2.2	2.3	2.4	2.5	2.7	2.8
2000		2.1	2.2	2.2	2.3	2.4	2.5	2.6

* Per installare la porta non è richiesto il calcolo di ulteriori spazi. Per la determinazione di D e di E, si è già tenuto conto di una tolleranza di 2 mm.

SYSTEM M CARICO DI PRESSIONE

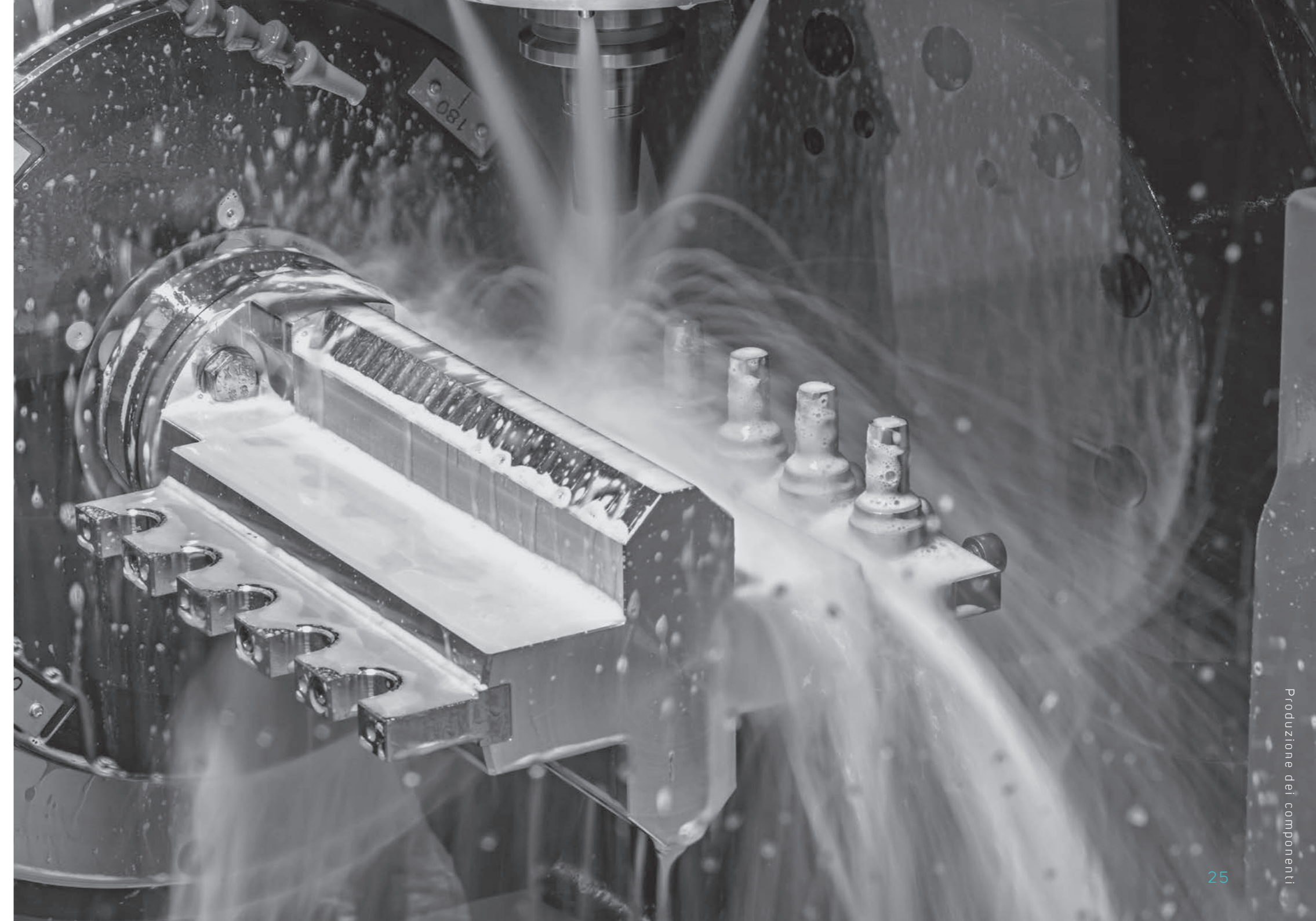
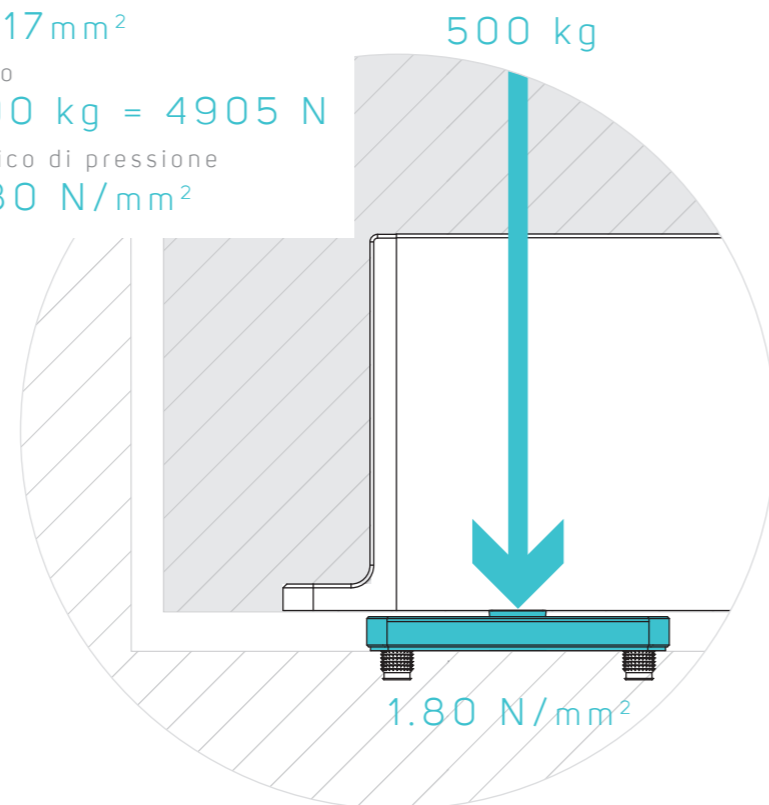
Superficie
 100mm^2
Peso
 $70\text{ kg} = 687\text{ N}$
Carico di pressione
 6.87 N/mm^2



Il sistema per porte a bilico FritsJurgens poggia su una piastra per pavimento di $40 \times 80\text{ mm}$ e produce un carico di pressione (Fw) di 1.80 N/mm^2 con una porta di 500 kg .

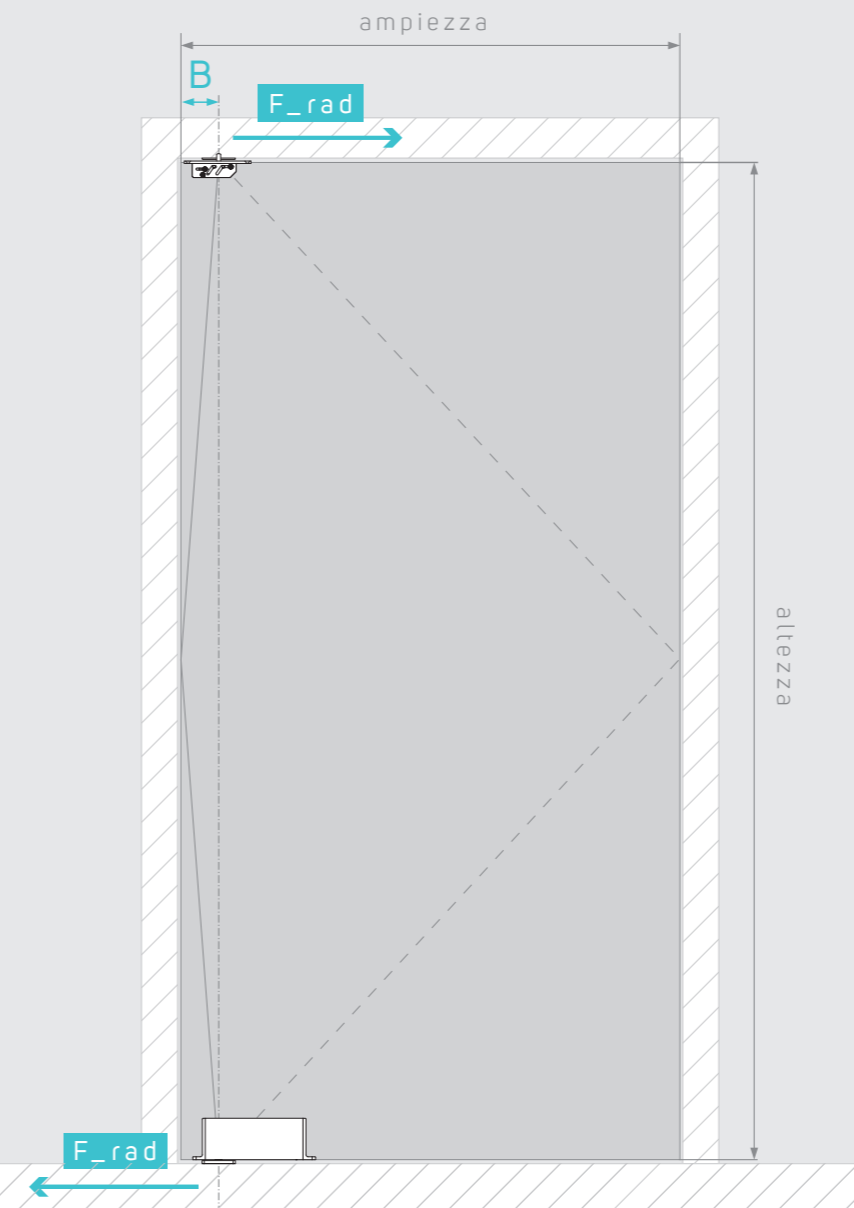
A livello orientativo, una donna di 70 chili in tacchi a spillo produce un carico di pressione (Fw) di 6.87 N/mm^2 . Per l'applicazione al vostro pavimento, si rimanda alla scheda tecnica fornita dal produttore dello stesso.

Superficie
 2717mm^2
Peso
 $500\text{ kg} = 4905\text{ N}$
Carico di pressione
 1.80 N/mm^2





FORZA LATERALE



B = 91 mm

peso della porta: 500 kg

altezza (mm)	ampiezza (mm)						
	500	750	1000	1250	1500	1750	2000
2000	390 N	697 N	1003 N	1310 N	1616 N	1923 N	2229 N
2100	371 N	663 N	955 N	1247 N	1539 N	1831 N	2123 N
2200	355 N	633 N	912 N	1191 N	1469 N	1748 N	2027 N
2300	339 N	606 N	872 N	1139 N	1405 N	1672 N	1939 N
2400	325 N	580 N	836 N	1091 N	1347 N	1602 N	1858 N
2500	312 N	557 N	803 N	1048 N	1293 N	1538 N	1784 N
2600	300 N	536 N	772 N	1007 N	1243 N	1479 N	1715 N
2700	289 N	516 N	743 N	970 N	1197 N	1424 N	1651 N
2800	279 N	498 N	717 N	936 N	1154 N	1373 N	1592 N
2900	269 N	480 N	692 N	903 N	1115 N	1326 N	1538 N
3000	260 N	464 N	669 N	873 N	1078 N	1282 N	1486 N

B = 1/5

ampiezza della porta

peso della porta: 500 kg

altezza (mm)	ampiezza (mm)						
	500	750	1000	1250	1500	1750	2000
2000	368 N	552 N	736 N	920 N	1104 N	1288 N	1472 N
2100	350 N	526 N	701 N	876 N	1051 N	1226 N	1401 N
2200	334 N	502 N	669 N	836 N	1003 N	1171 N	1338 N
2300	320 N	480 N	640 N	800 N	960 N	1120 N	1280 N
2400	307 N	460 N	613 N	766 N	920 N	1030 N	1226 N
2500	294 N	442 N	589 N	736 N	883 N	1030 N	1177 N
2600	283 N	425 N	566 N	708 N	849 N	990 N	1132 N
2700	273 N	409 N	545 N	681 N	818 N	954 N	1090 N
2800	263 N	394 N	526 N	657 N	788 N	920 N	1051 N
2900	254 N	381 N	507 N	634 N	761 N	888 N	1015 N
3000	245 N	368 N	491 N	613 N	736 N	858 N	981 N

9.8 N = 1 kg

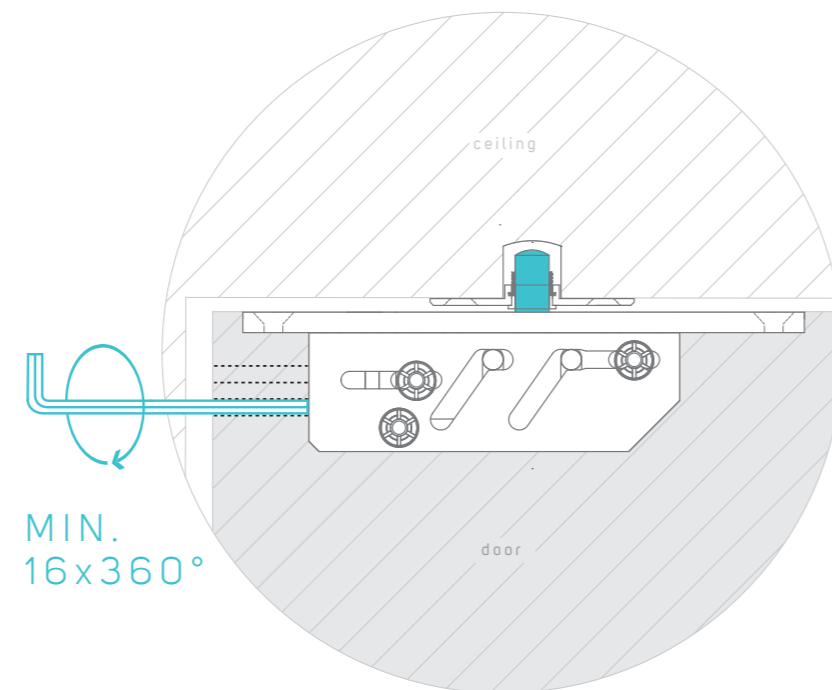
SYSTEM M

REGISTRAZIONE PERNO SUPERIORE

REGISTRAZIONE PERNO SUPERIORE

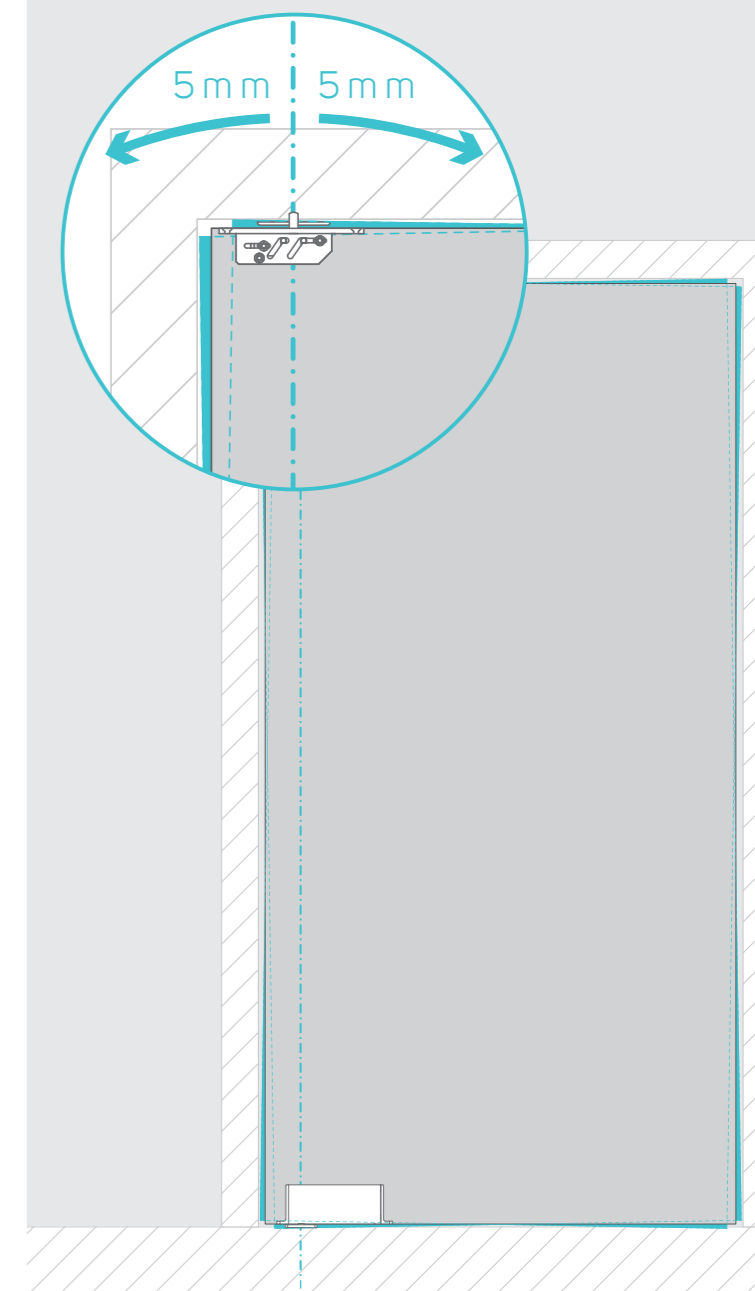
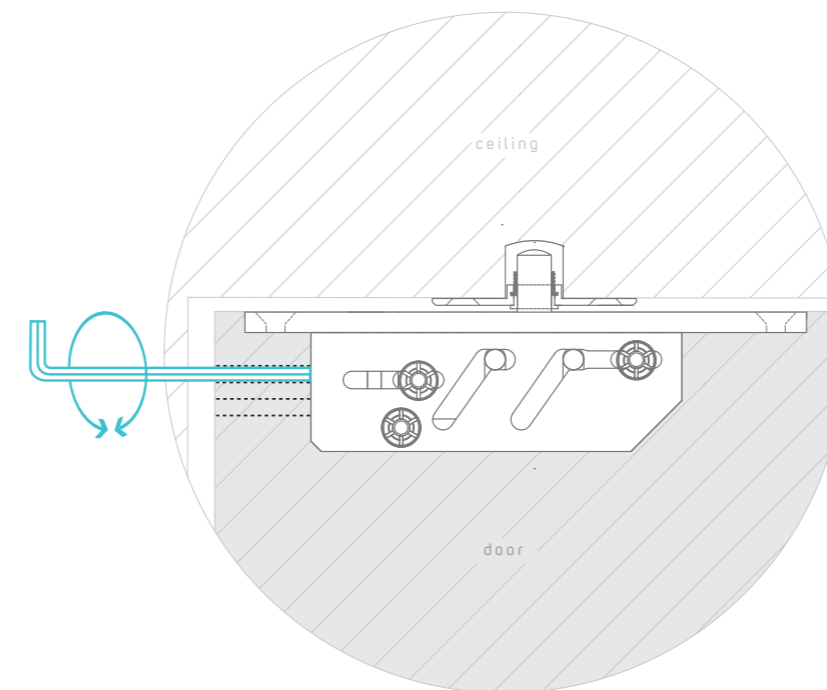
Il fissaggio della porta avviene ruotando una brugola da 5 mm nella fessura inferiore del perno superiore. Verso destra, si monta. Verso sinistra, si smonta.

Attenzione: per ottenere il fissaggio sicuro della porta, è necessario compiere almeno 16 rotazioni di 360°.



REGISTRAZIONE SPAZIO INTORNO ALLA PORTA

La registrazione del filo muro può avvenire inserendo una brugola da 5 mm nella fessura superiore.



SYSTEM M

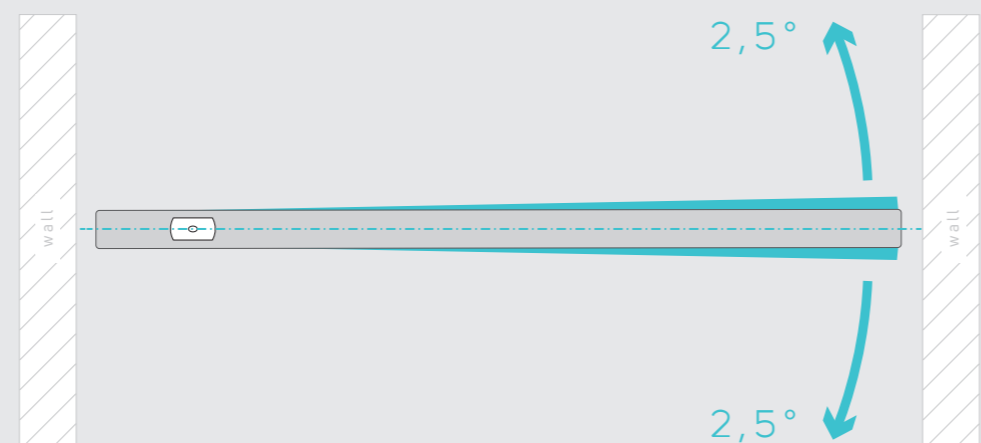
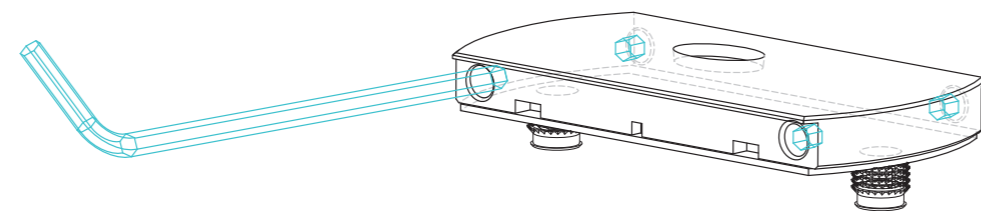
OPZIONI DI REGISTRAZIONE

SYSTEM M

REGISTRAZIONE POSIZIONE RADIALE

Rimuovere i tappi dalla piastra pavimento e registrare in posizione radiale utilizzando una brugola da 3 mm.

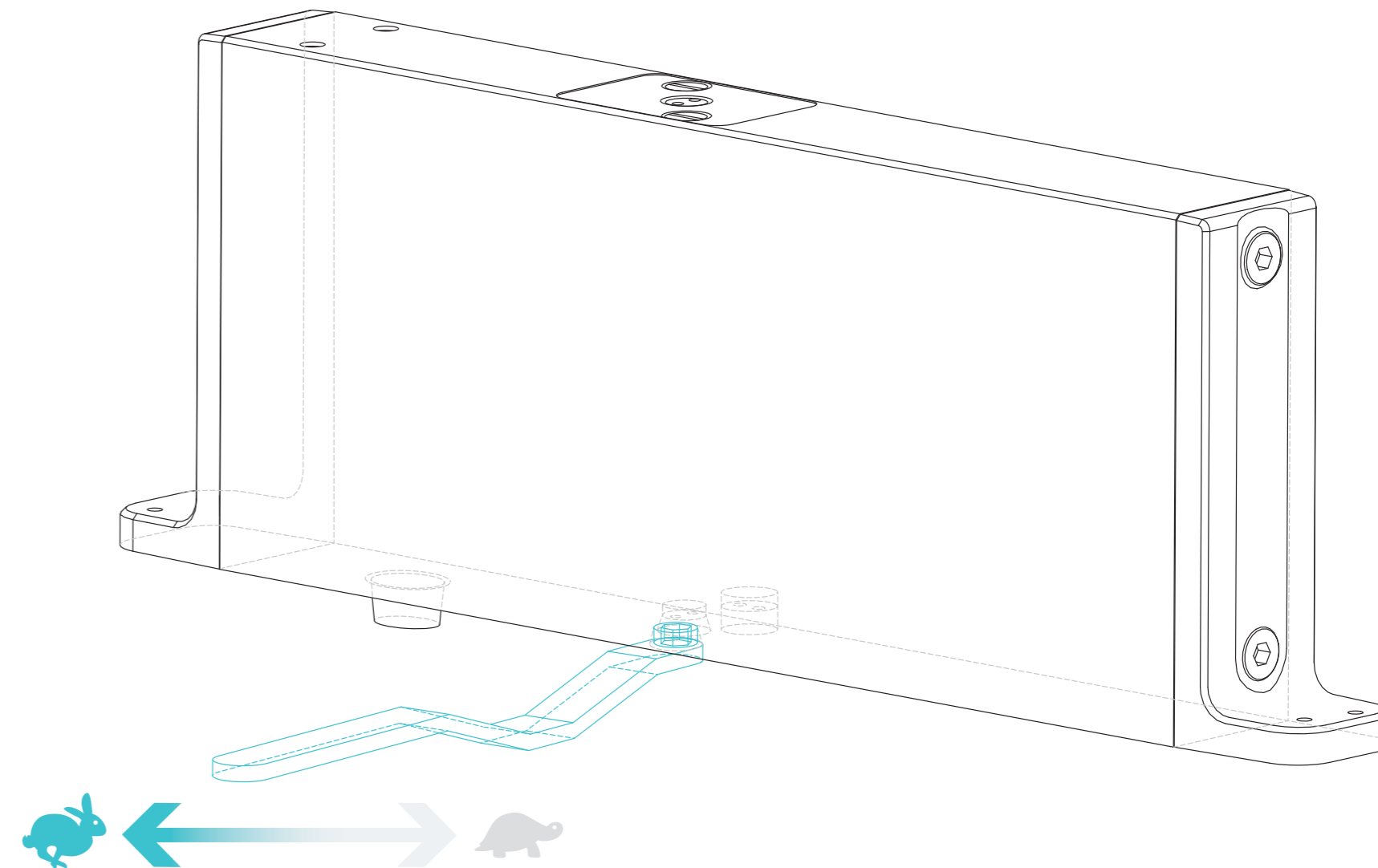
Attenzione: allentare tutte e 4 le viti prima di registrare la posizione radiale. Terminata questa manovra, non dimenticarsi di riavvitare bene.



IMPOSTARE LA VELOCITÀ DI CHIUSURA

La velocità di chiusura può essere regolata con la chiave in dotazione.

Verso destra: più ammortizzazione di chiusura. Verso sinistra: meno ammortizzazione di chiusura.



FRITSJURGENS PANORAMICA DEI SISTEMI

I sistemi per porte a bilico FritsJurgens sono applicabili praticamente in qualsiasi contesto. È infatti possibile scegliere tra cerniere per porte rotanti fino a 180° o 360°, a chiusura automatica, a bloccaggio stabilito e così via. I nostri sistemi consentono inoltre l'installazione di porte a bilico in posizione parallela o perpendicolare al muro.

Non esitate a contattarci se vi serve assistenza per individuare il sistema per porte a bilico che fa al caso vostro.

FRITSJURGENS SYSTEMI

- Assenza di elementi strutturali nel pavimento e nel soffitto
- Montaggio semplice e posa rapida
- Nessuna necessità di manutenzione
- Applicabilità in configurazioni esistenti e nuove
- Facile adattabilità

FRITSJURGENS AMBITI DI APPLICAZIONE

- Porte in legno
- Porte in massello
- Porte in acciaio
- Porte in vetro (incorniciato)
- Porte ad apertura in un senso o in due sensi
- Porte per interni ed esterni
- Per (applicazioni) contract e residenziale



SYSTEM ONE



SYSTEM 3



SYSTEM M

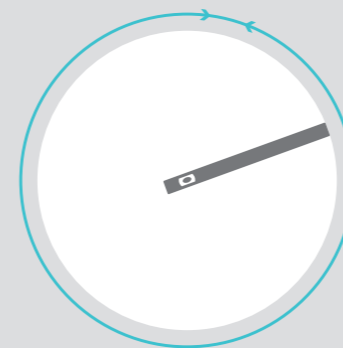
	Rotazione	360° of 90° (con telai)	360°	180° of 90° (con telai)
Posizioni di fermo ad ogni 90°		X	✓	X
Posizioni di fermo a 90° e -90°		X	X	✓
Self-opening		X	✓	X
Self-closing		X	✓	✓
Ammortizzazione di chiusura regolabile		X	X	✓
Ammortizzazione idraulica di apertura regolabile		X	X	✓
Adatto per porte con apertura in un senso		✓	X	✓
Adatto per porte con apertura in due sensi		✓	✓	✓
Numero minimo di movimenti testate		1.000.000	1.000.000	1.000.000
Spessore minimo della porta		40mm	40mm	40mm
Portata (massima)		500 kg	500 kg	500 kg
Peso massimo per forza di chiusura garantita		NA	200 kg (si veda schema Selettore di tipo)	300 kg (si veda schema Selettore di tipo)



SYSTEM ONE

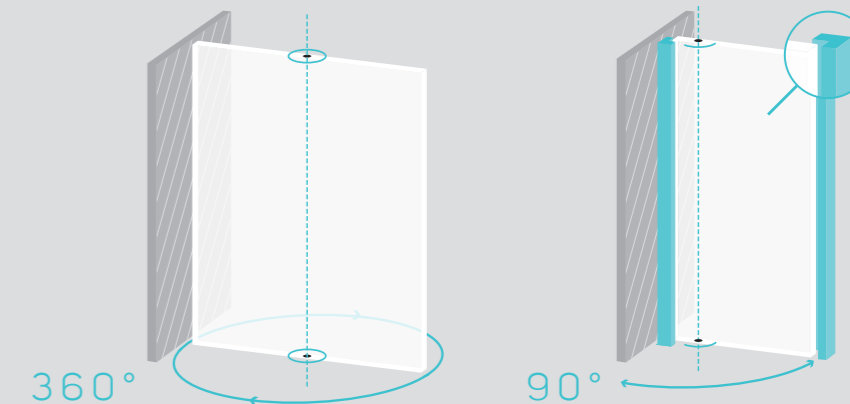


MOVIMENTO

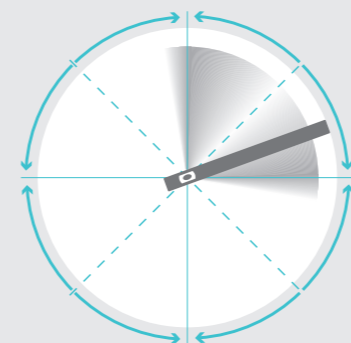


- Rotazione fino a 360°
- Assenza di posizioni di fermo e di chiudiporta

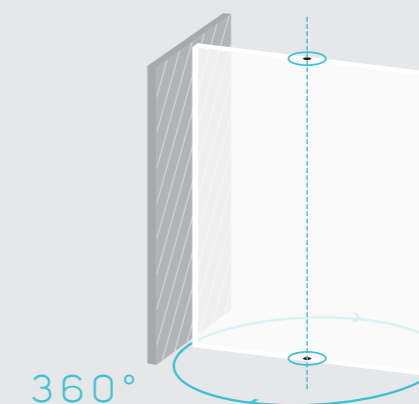
COLLOCAZIONE



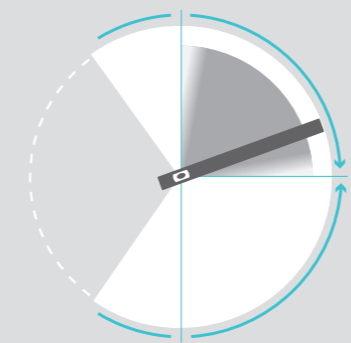
SYSTEM 3



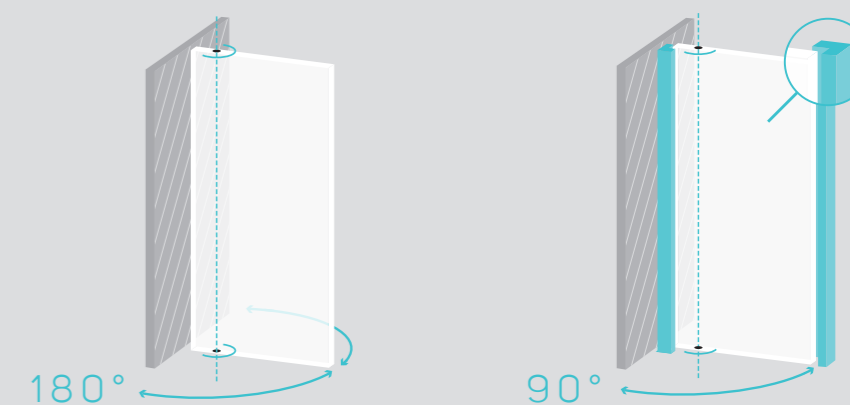
- Rotazione fino a 360°
- Posizione di fermo a 0°, 90°, 180° e 270°
- Self-opening: La porta descrive un giro automatico da ciascun angolo di 45° in entrambe le direzioni fino alla successiva posizione di fermo
- Self-closing: La porta assume la posizione di fermo desiderata in due oscillazioni



SYSTEM M



- Posizione di blocco a 0°, 90° e -90°
- Self-closing da -125° e +125°: Dopo l'apertura, la porta compie un elegante movimento riassumendo la posizione a 0°, a meno che non sia stata impostata manualmente sul blocco a 90° o -90°
- Ammortizzazione di chiusura regolabile
- Ammortizzazione idraulica di apertura regolabile



FRITSJURGENS
ITALIA

+39 055 064 0290

info@fritsjurgens.com

www.fritsjurgens.it

FRITSJURGENS
INTERNATIONAL

+31 598 343 410

info@fritsjurgens.com

www.fritsjurgens.com